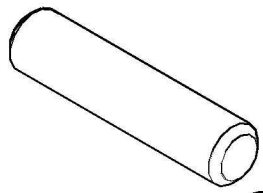


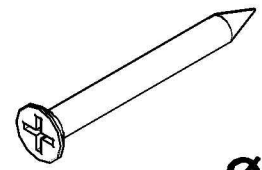
K1



x 6

Ø8 x 35

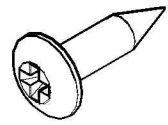
S6



x 4

Ø3,5 x 35

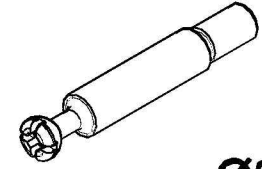
S3



x 12

Ø3,5 x 16

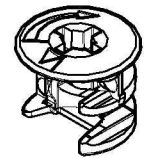
M1



x 4

Ø6,3 x 30

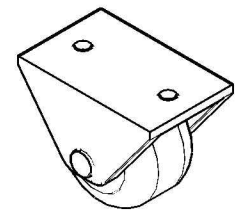
M2



x 4

Ø15

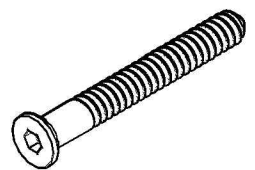
R1



x 6

Ø30

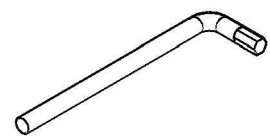
C5



x 4

Ø7 x 50

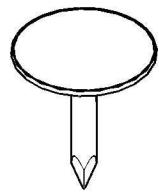
F2



x 1

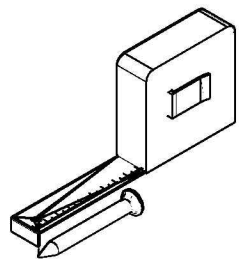
HEX 4 mm

E5

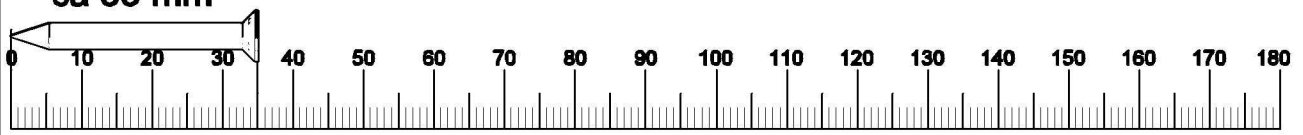


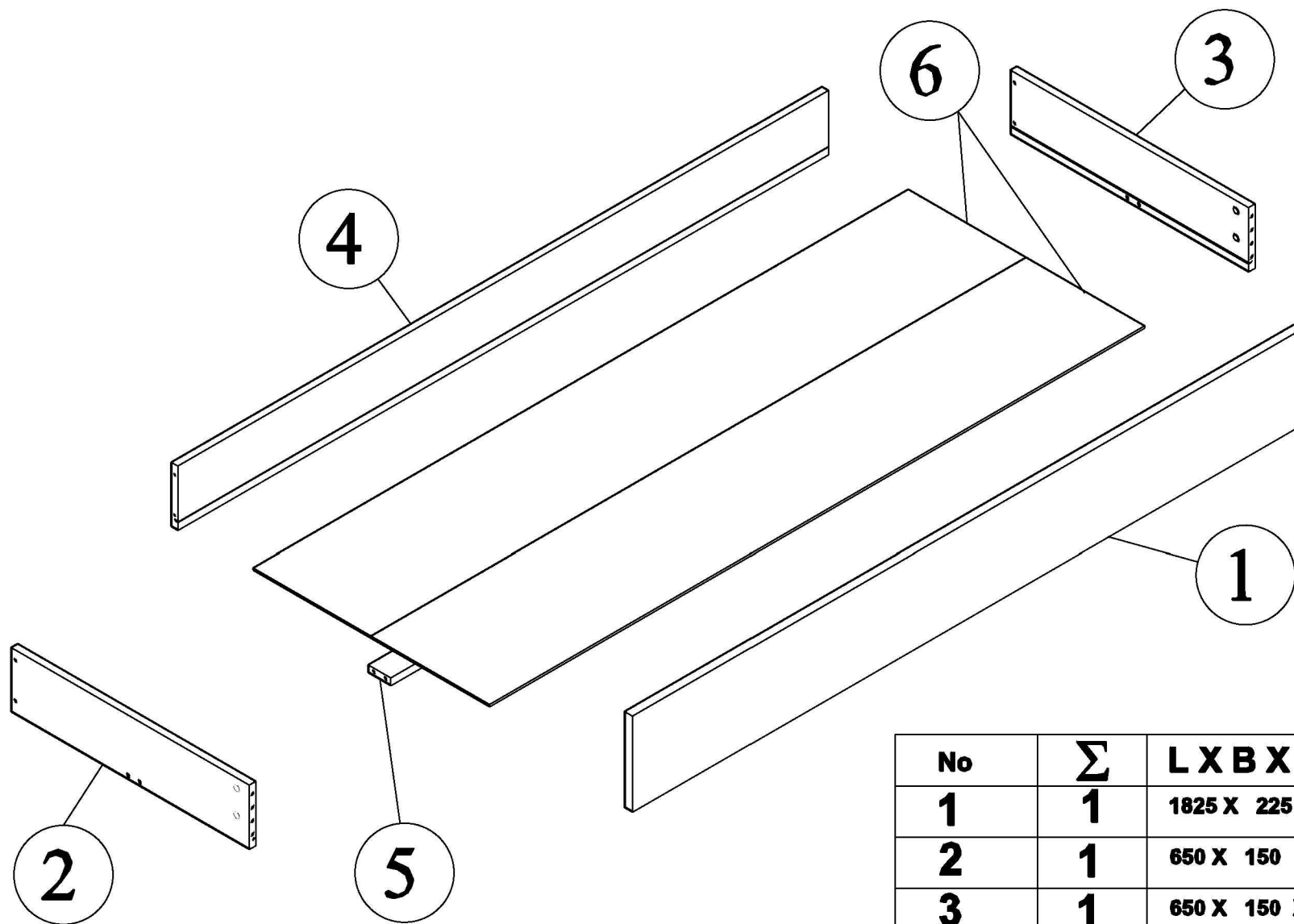
x 7

Ø1,5 x 13

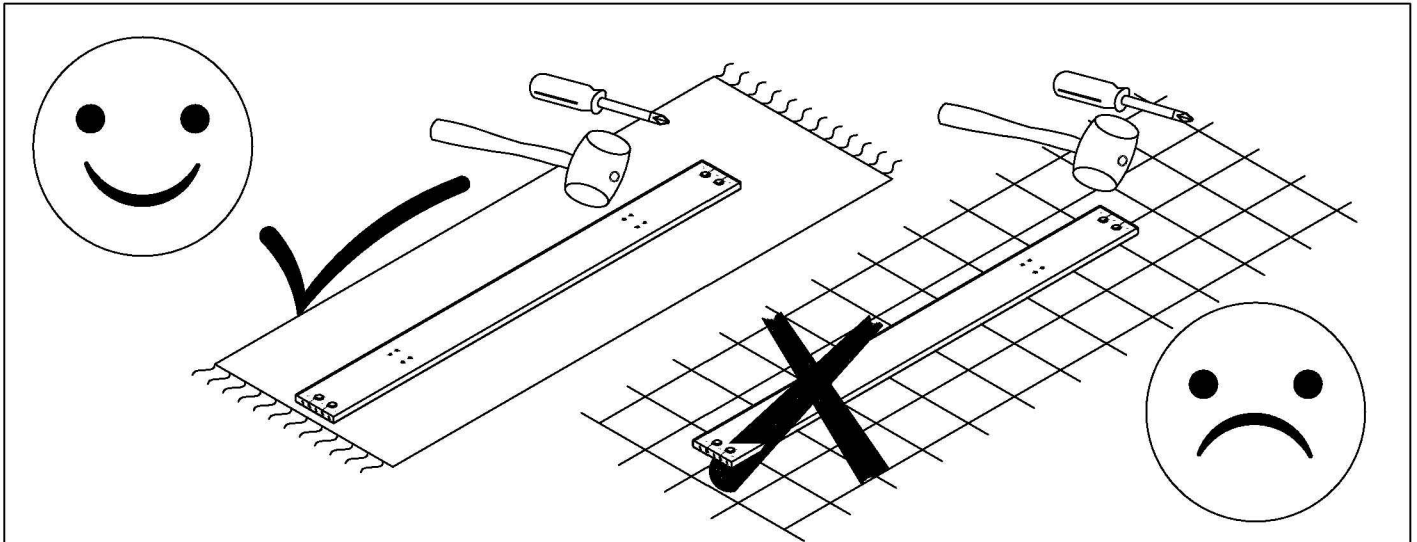


ca 35 mm





No	Σ	L X B X T (MM)	✓
1	1	1825 X 225 X 20	
2	1	650 X 150 X 16	
3	1	650 X 150 X 16	
4	1	1778 X 150 X 16	
5	1	1778 X 60 X 16	
6	2	1790 X 322 X 3	



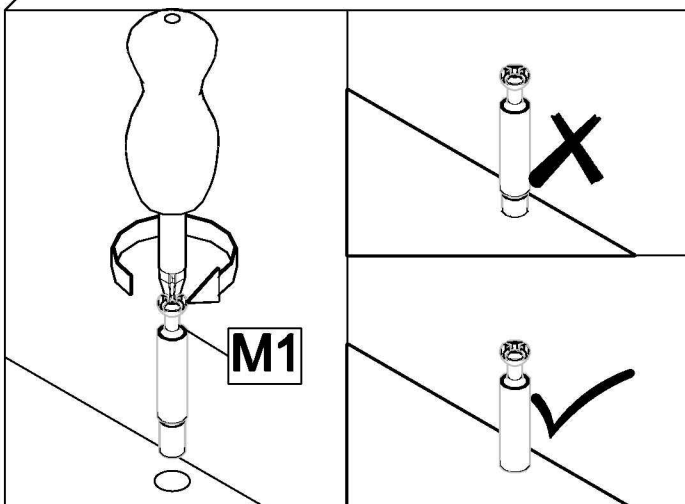
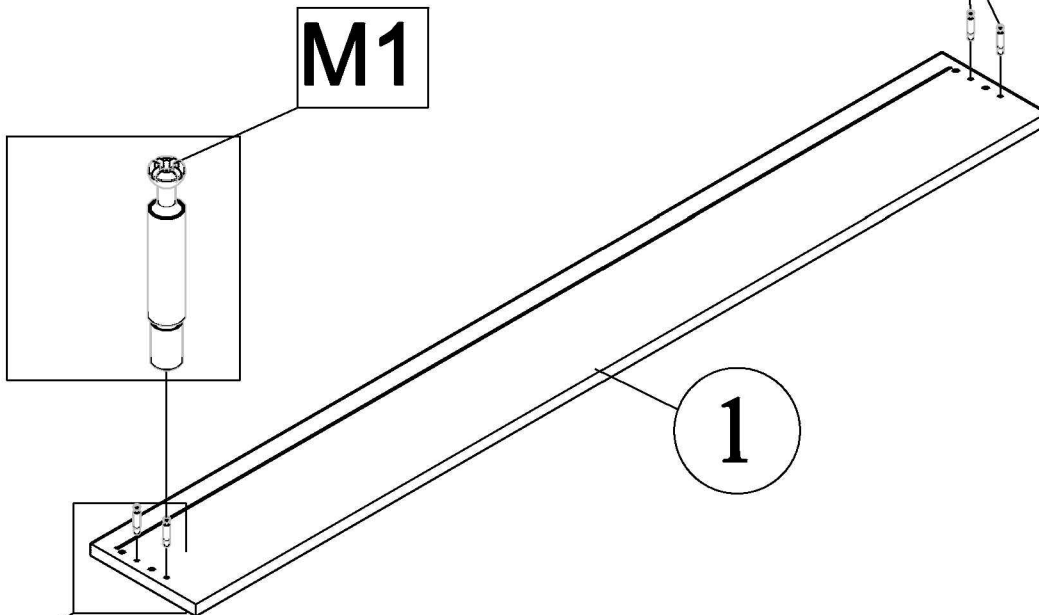
M1

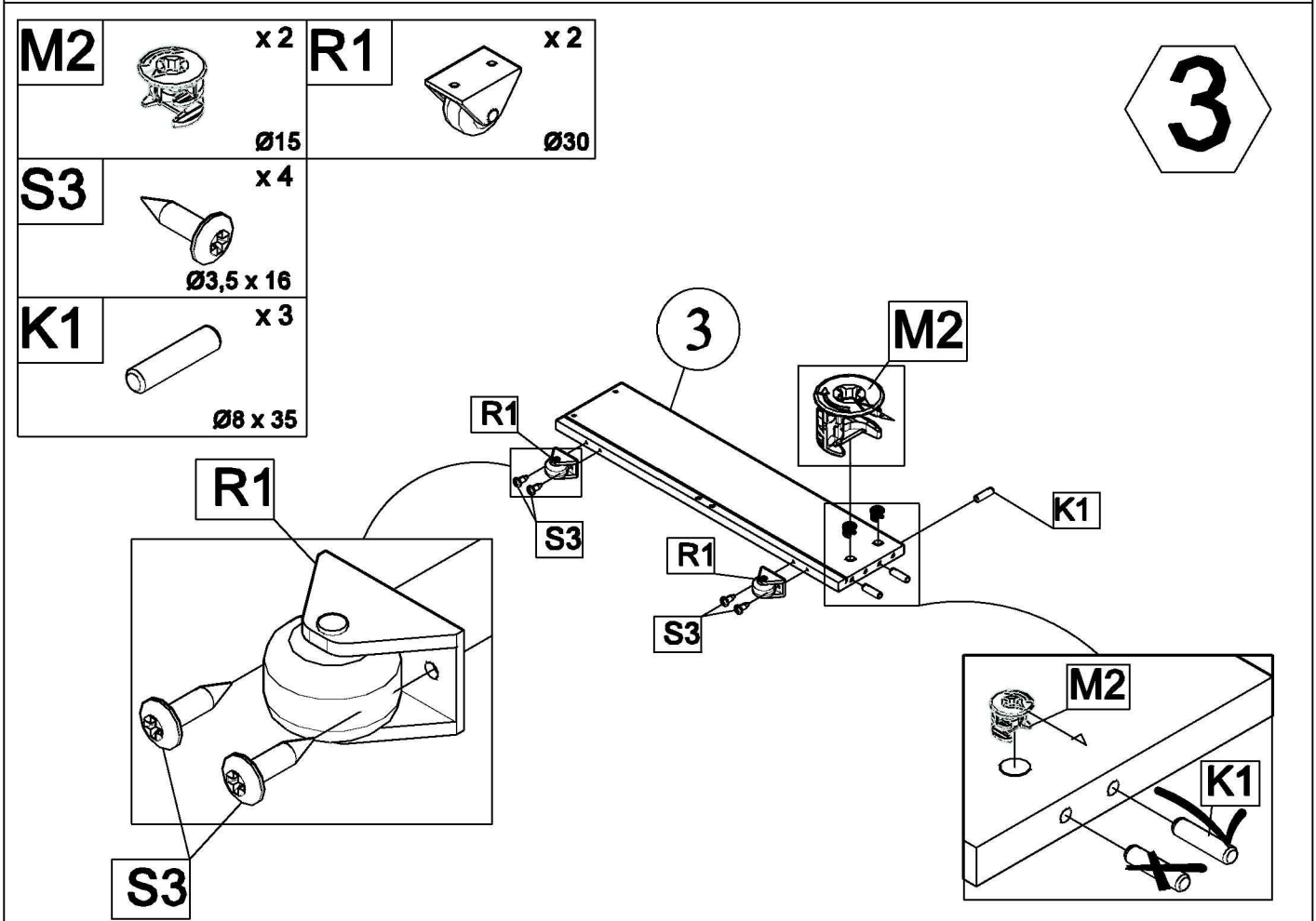
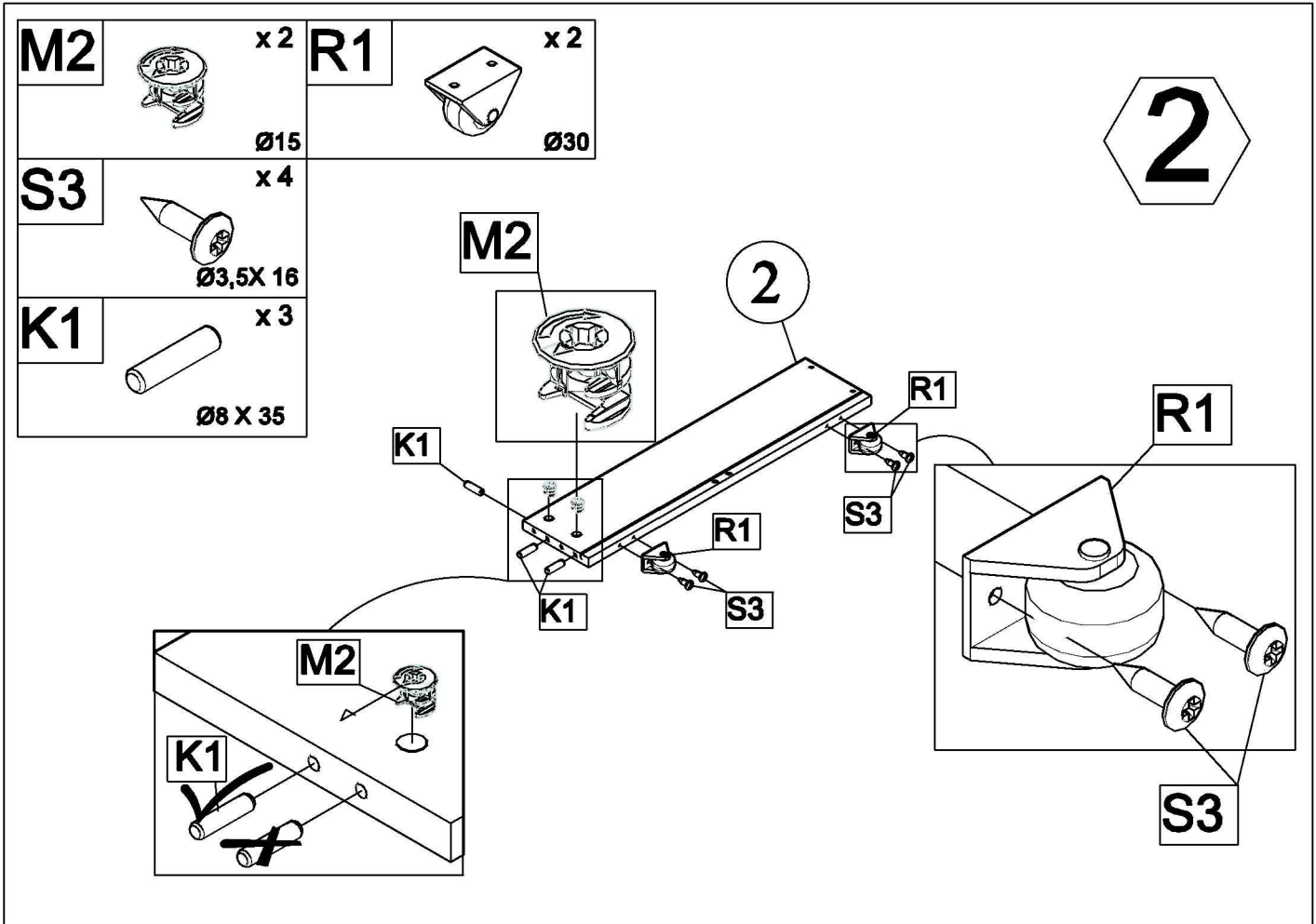
x 4



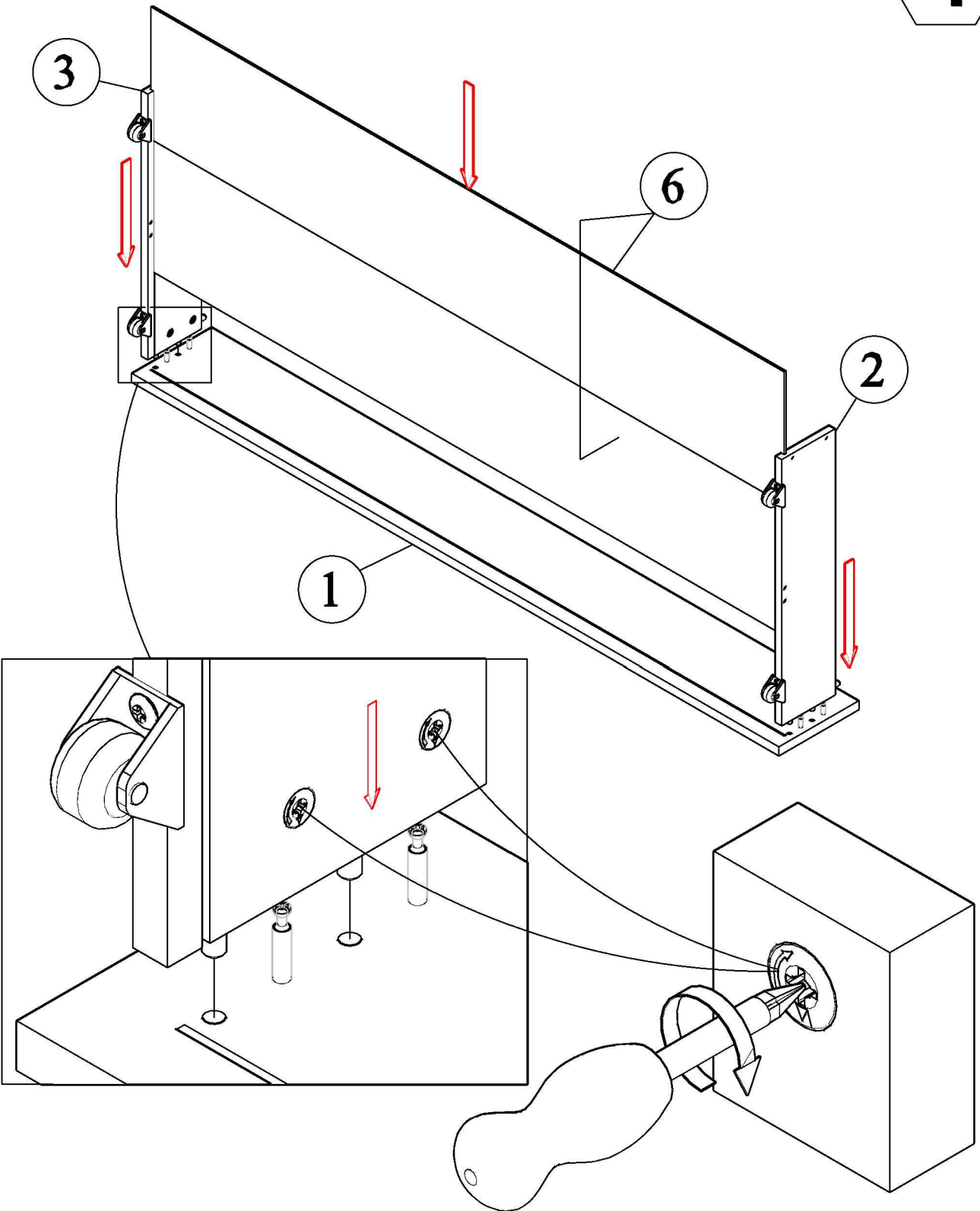
Ø6,3X 30

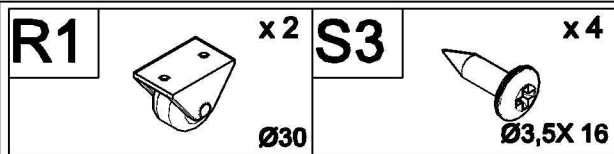
1



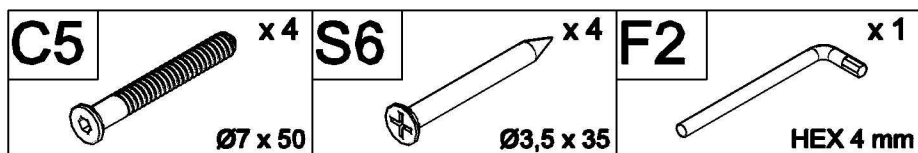
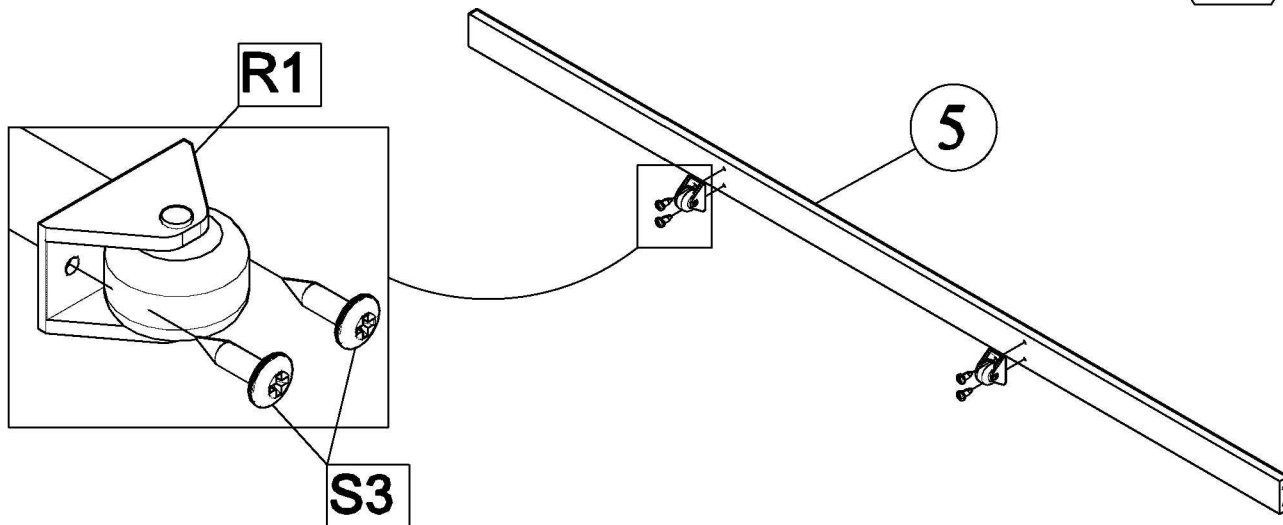


4

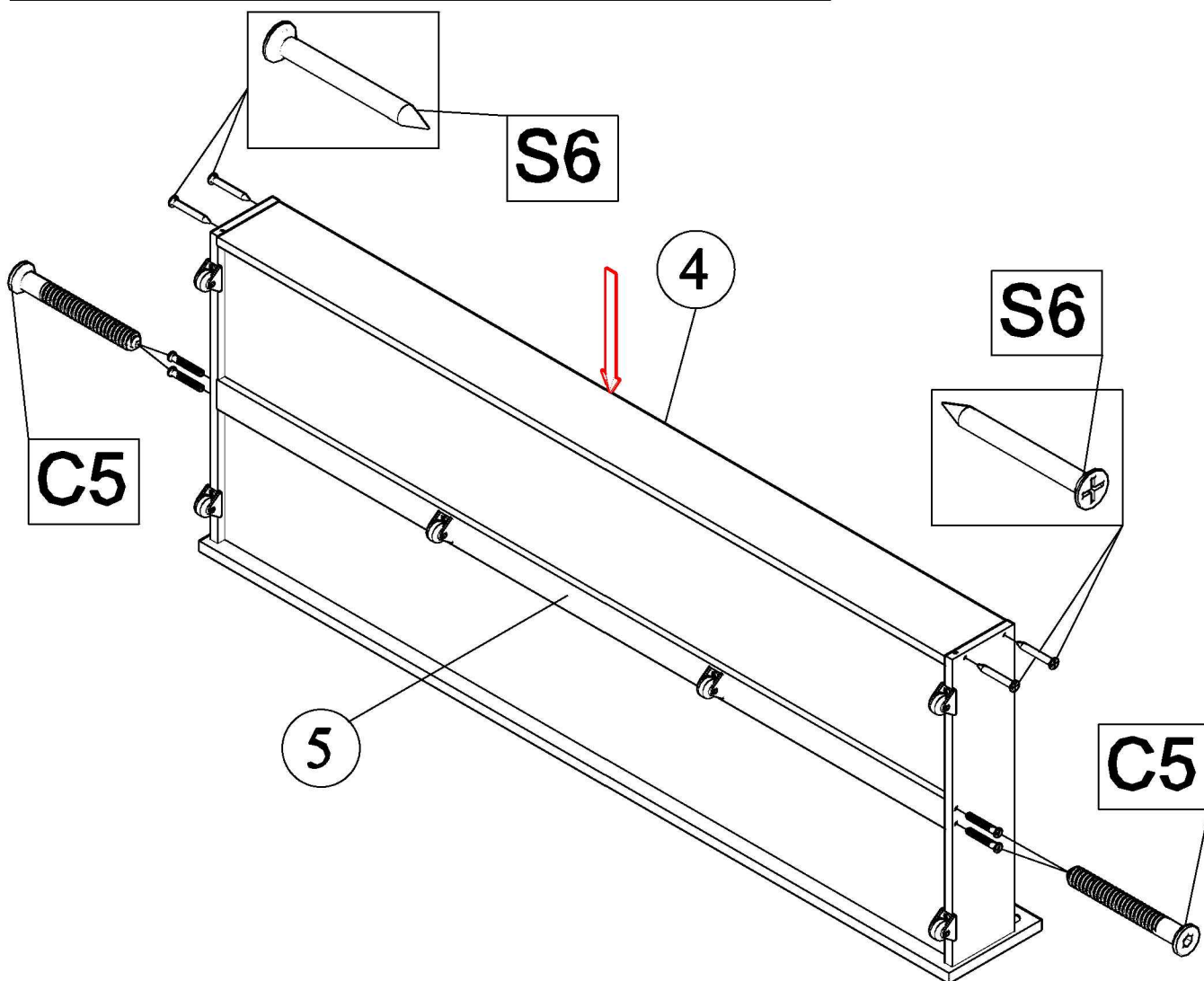




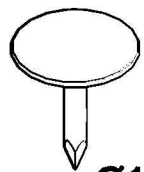
5



6



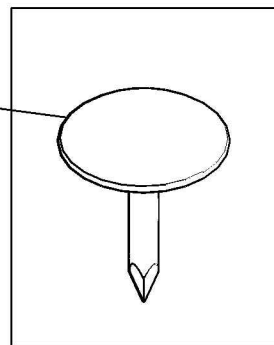
E5



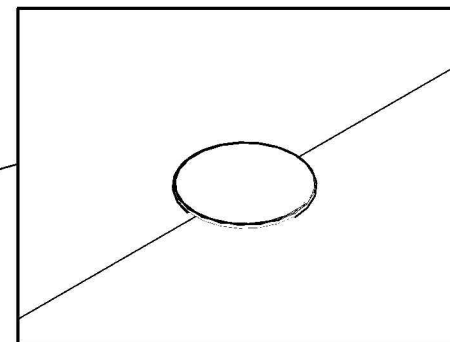
x 7

Ø1,5 x 13

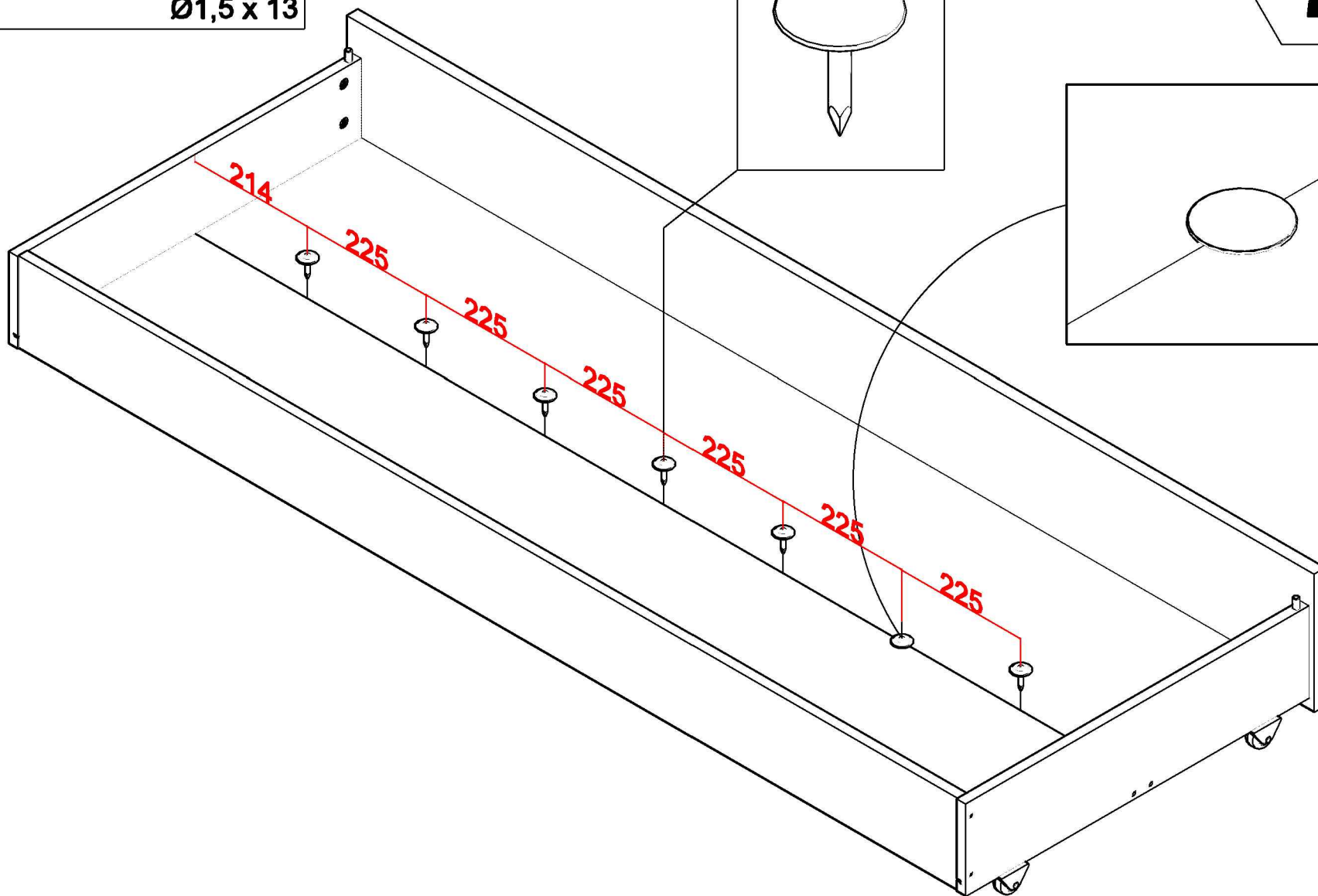
E5



7



9/11



10/11

