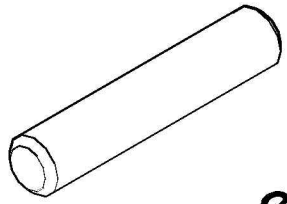
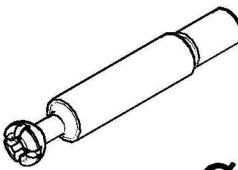
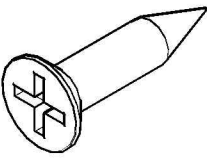
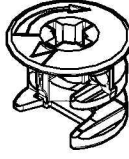
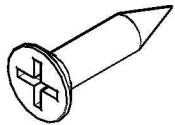
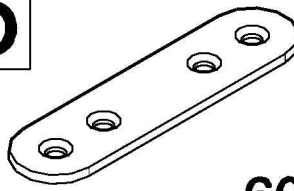
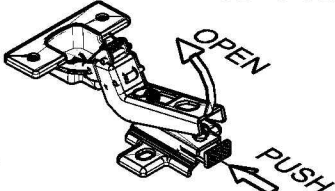


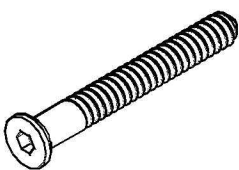
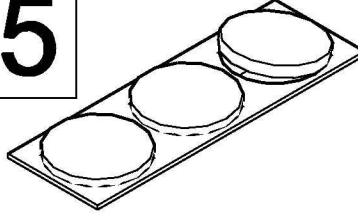
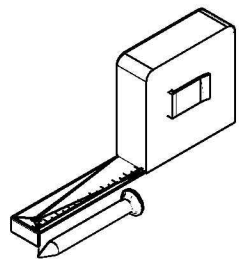
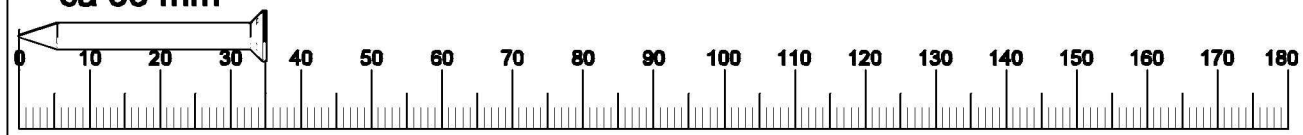
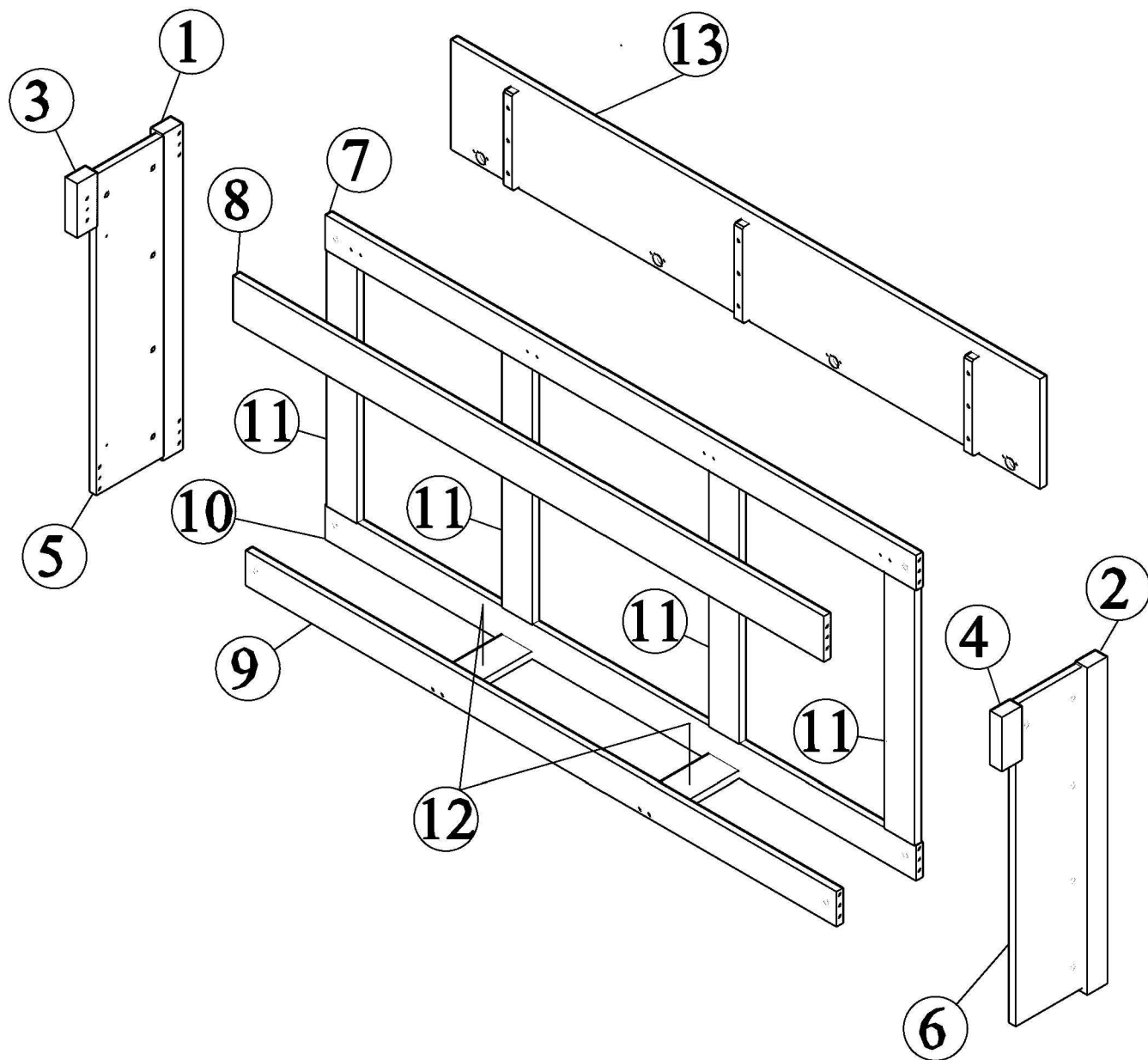


K3  x 44 Ø8 x 40	M1  x 18 Ø6,3 x 30
S2  x 16 Ø3,5 x 16	M2  x 18 Ø15
S1  x 10 Ø3 x 16	B16  x5 60 X 15
Z3+U1  x 4 kmpl Ø35	 U1 x 4  Z3 x 4
C4  x8 Ø7 x 50	D15  x3 Ø8

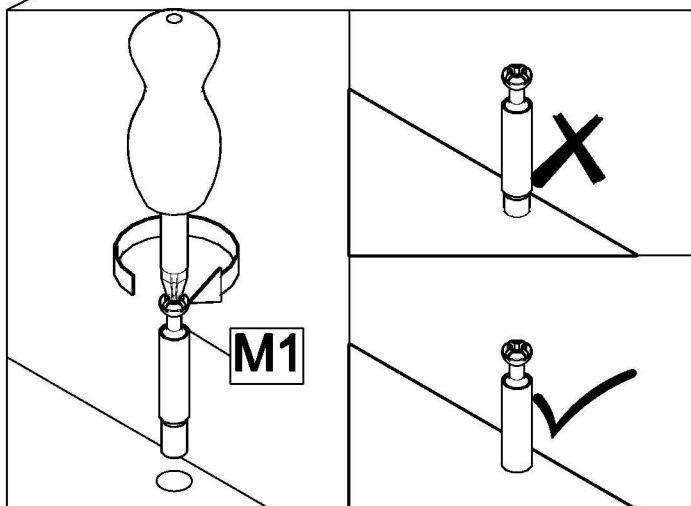
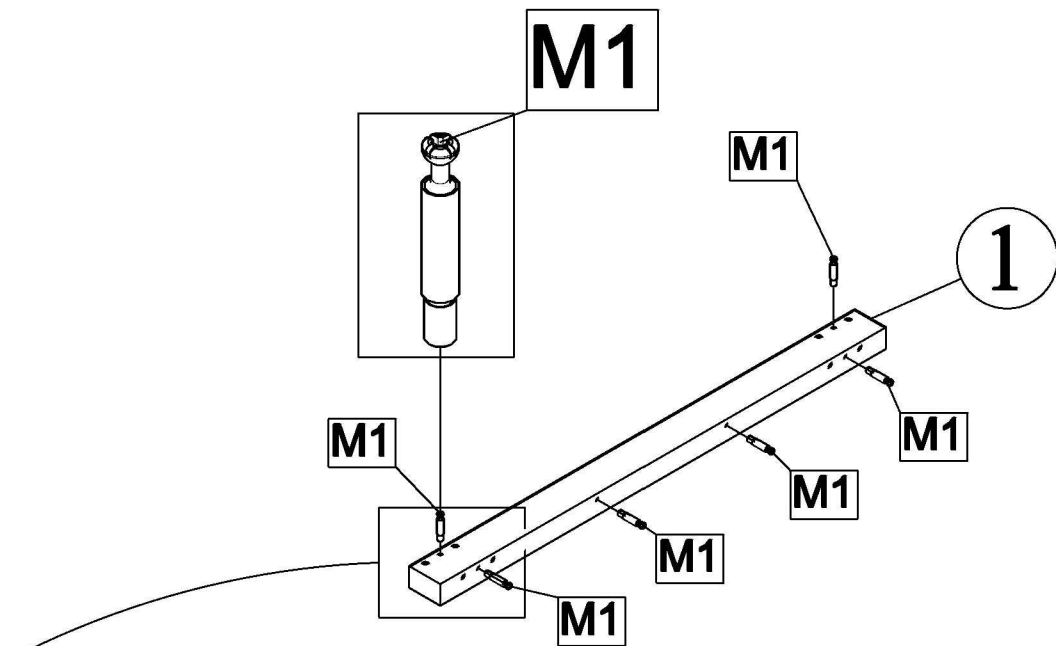
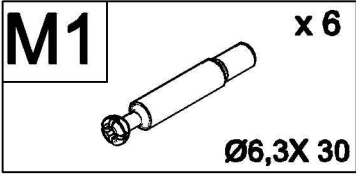
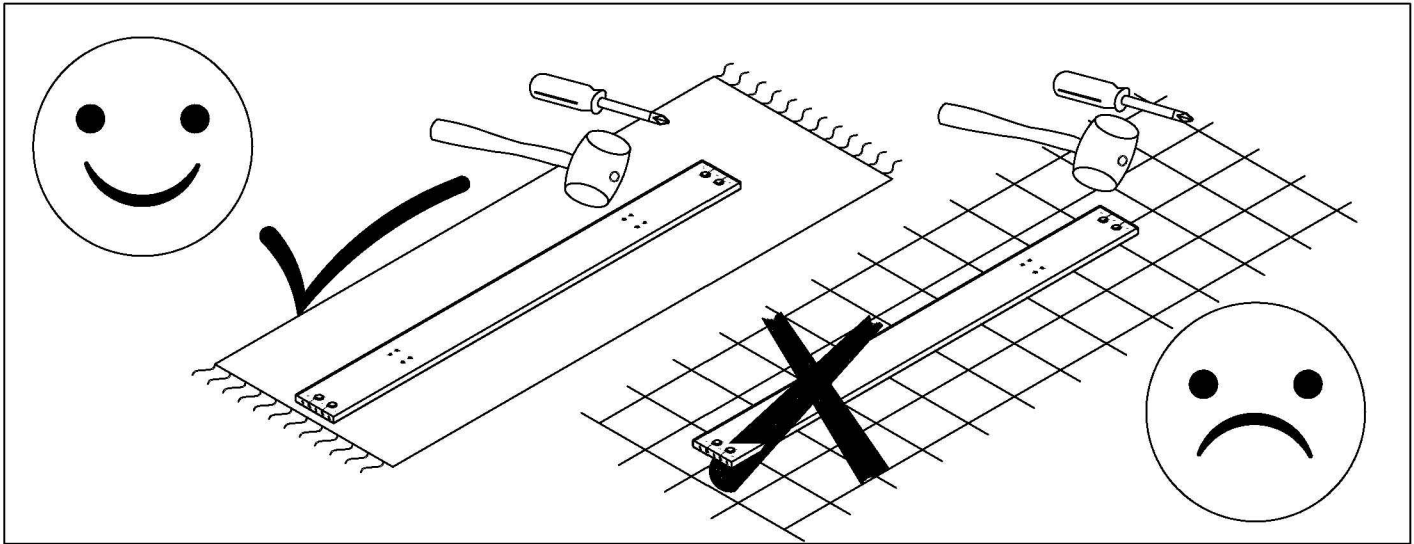


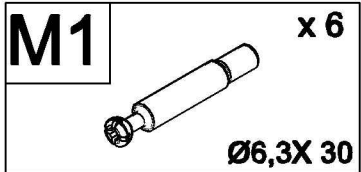
ca 35 mm



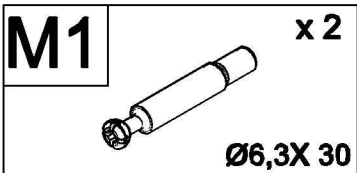
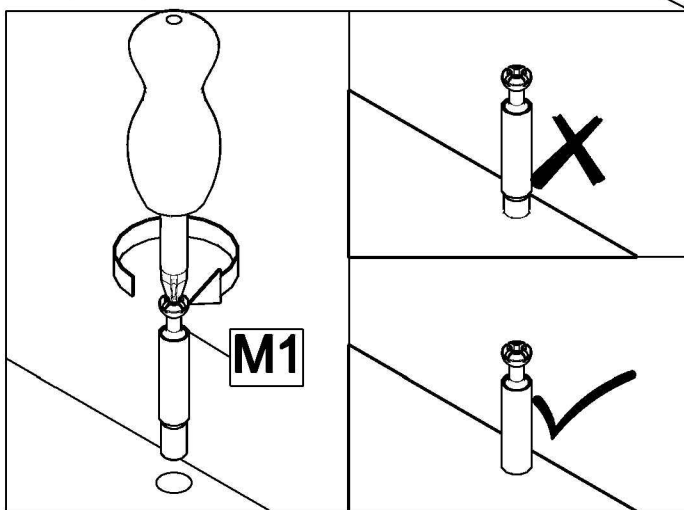
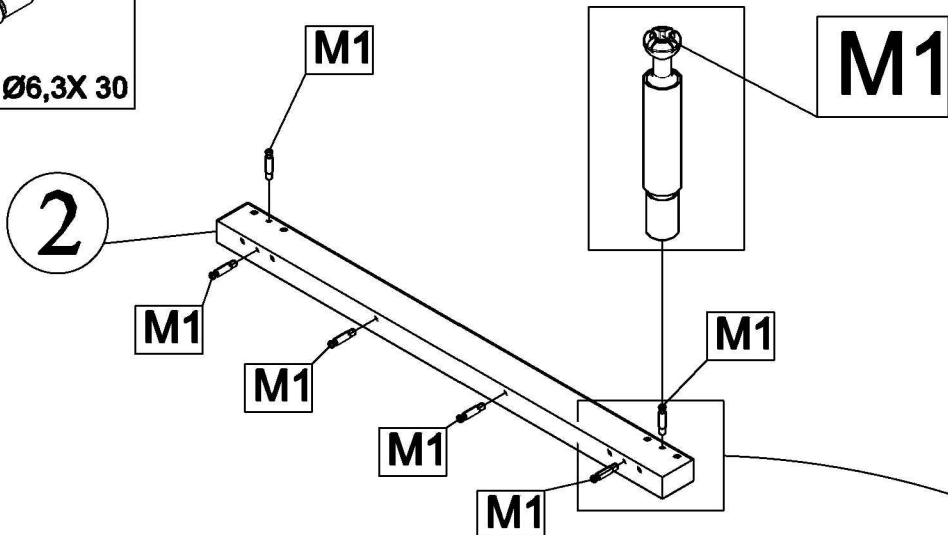


No	Σ	L X B X T(MM)	✓	No	Σ	L X B X T(MM)	✓
1	1	956 X 65 X 38		8	1	2000 X 131 X 20	
2	1	956 X 65 X 38		9	1	2000 X 100 X 20	
3	1	156 X 65 X 38		10	1	2000 X 100 X 20	
4	1	156 X 65 X 38		11	4	951 X 100 X 20	
5	1	940 X 225 X 20		12	2	250 X 100 X 20	
6	1	940 X 225 X 20		13	1	1994 X 330 X 20	
7	1	2000 X 100 X 20					

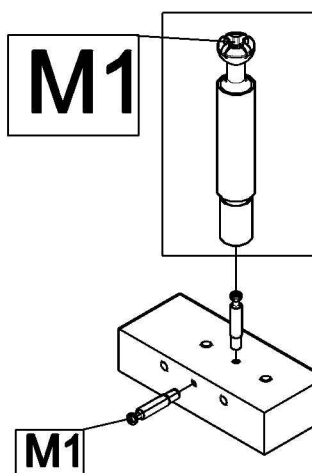
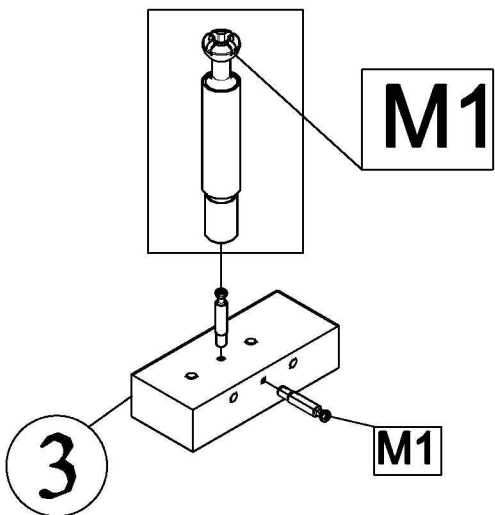




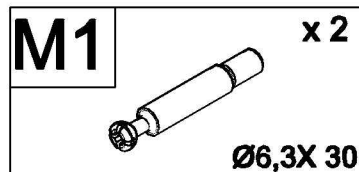
2



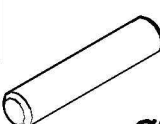


3

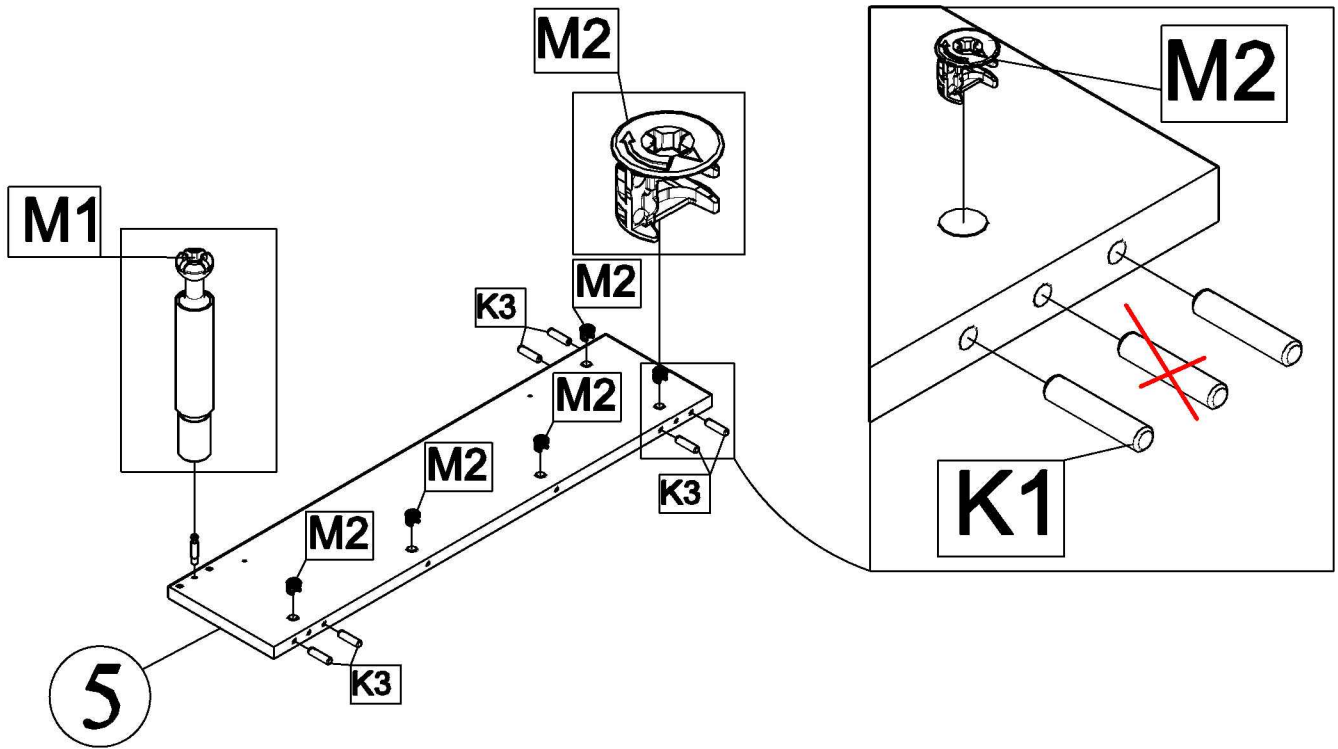


4

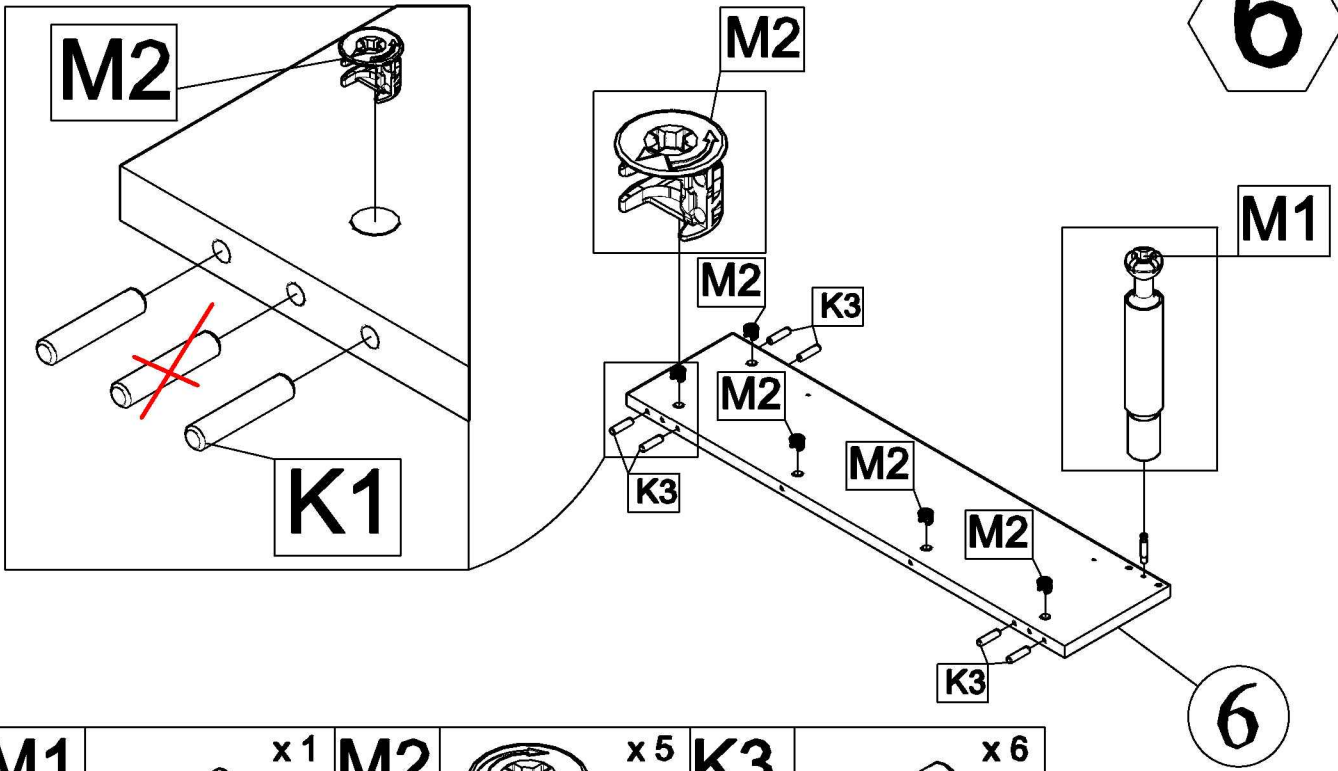


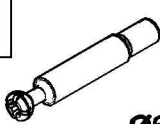
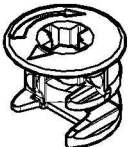
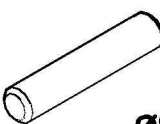
M1	x 1	M2	x 5	K3	x 6
					
Ø6,3X 30		Ø15		Ø8 x 40	

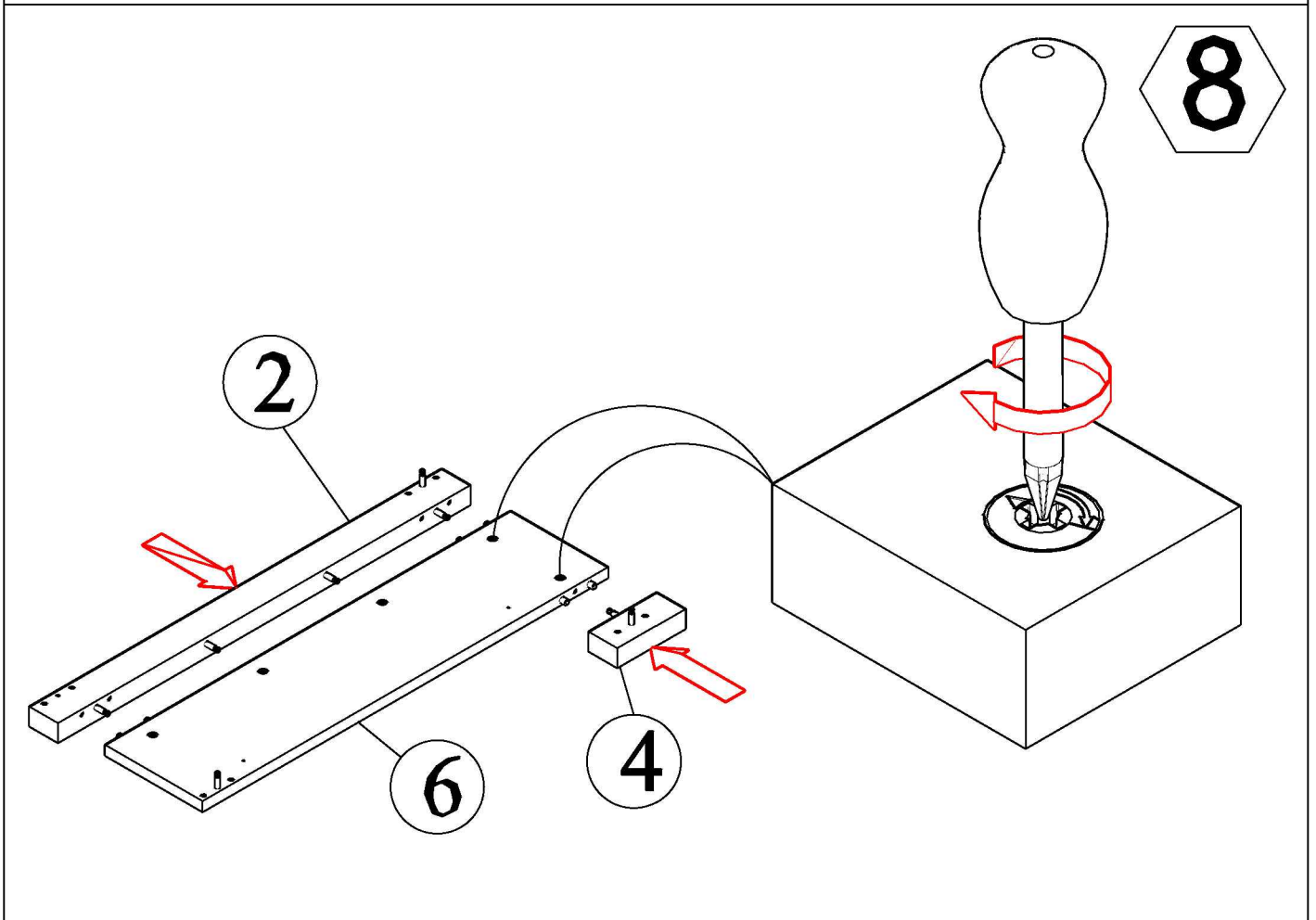
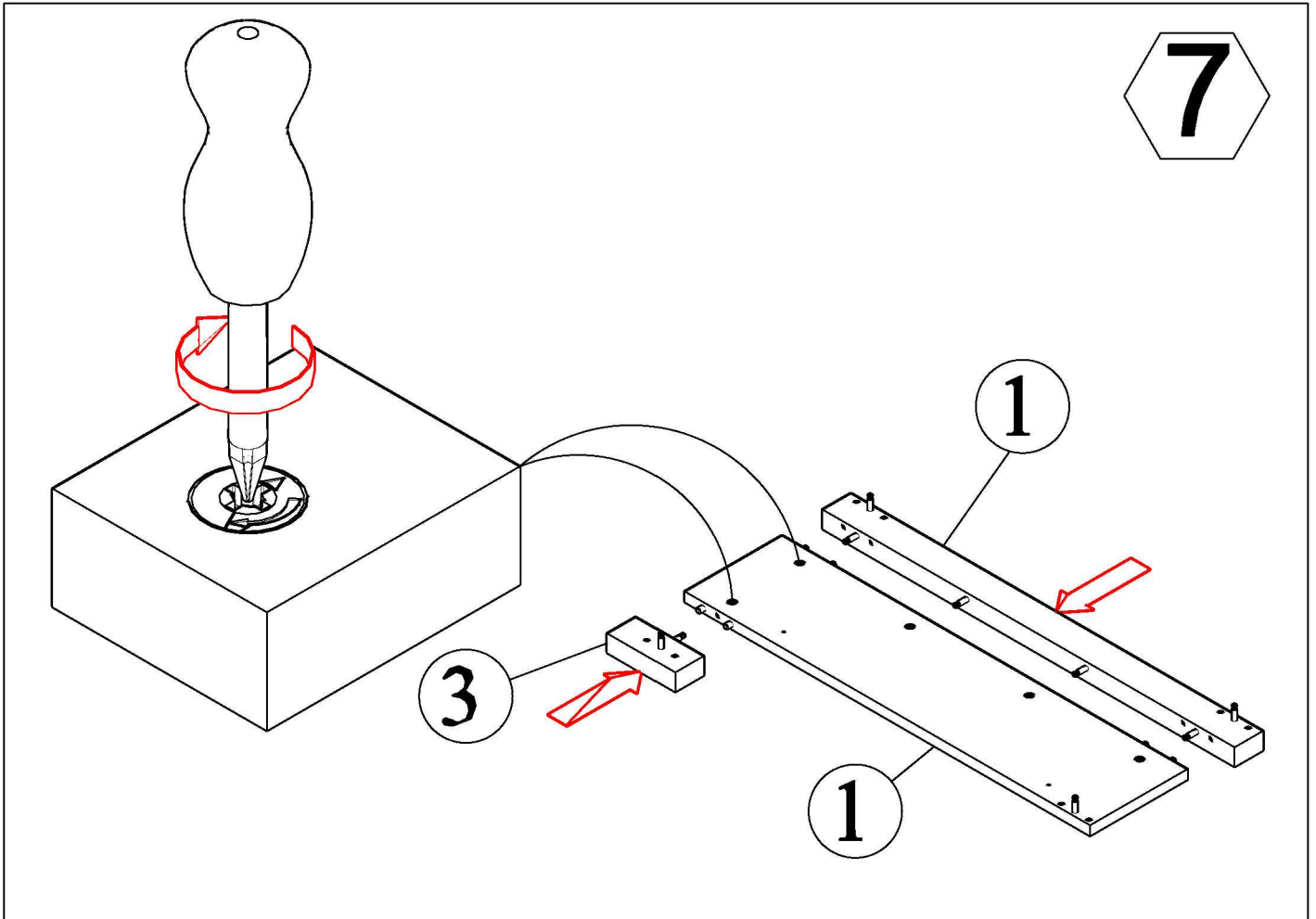
5

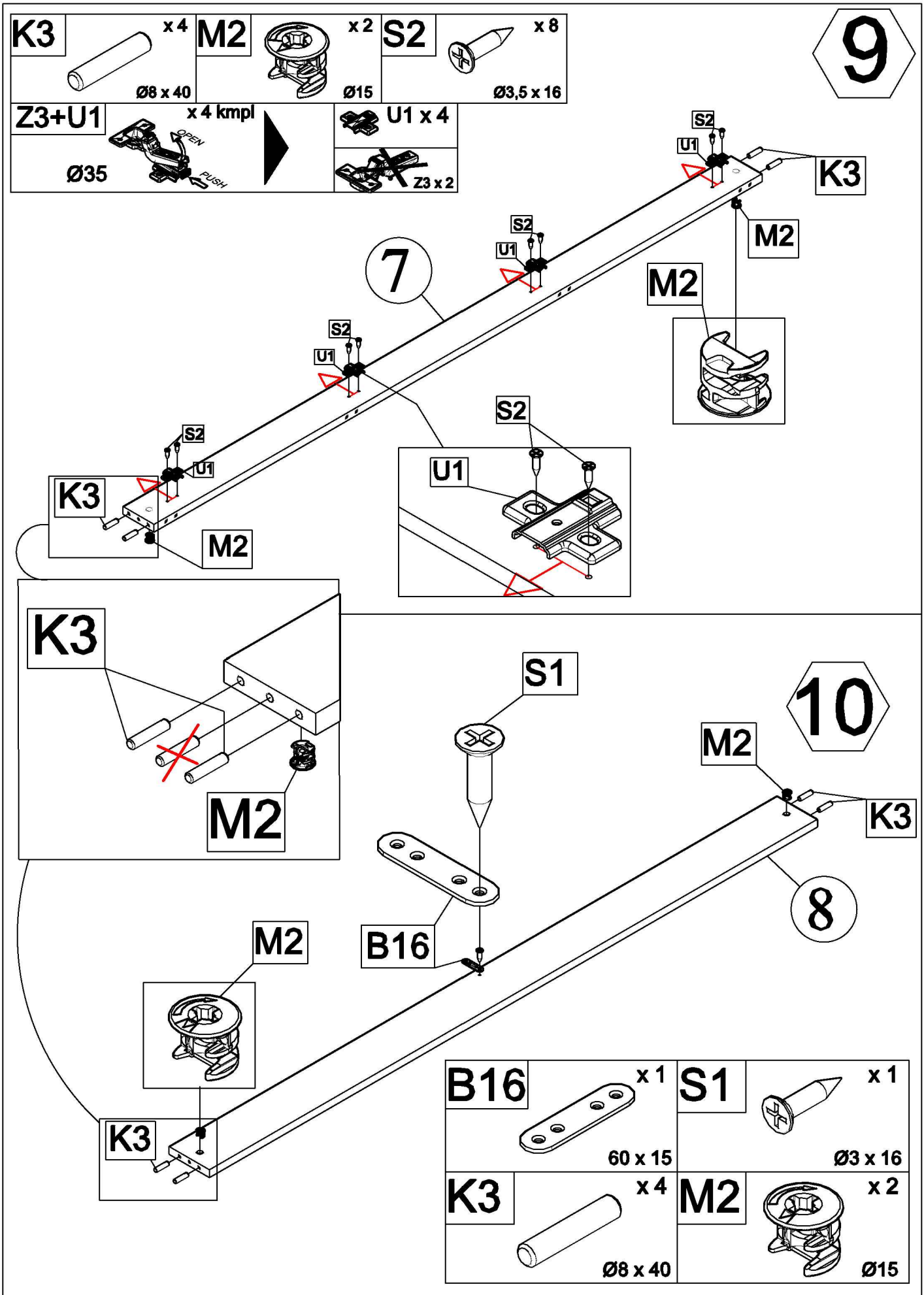


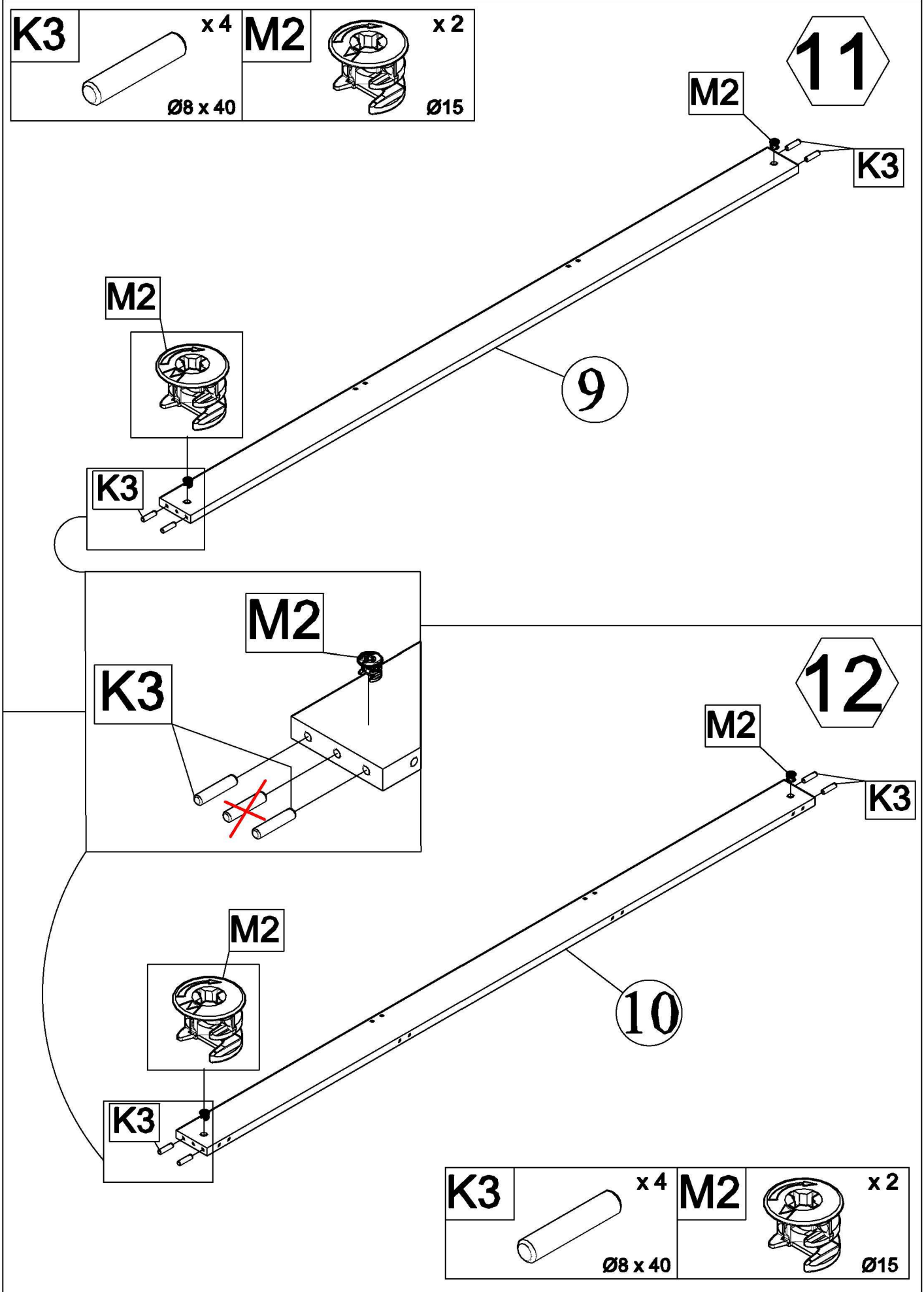
6



M1	x 1	M2	x 5	K3	x 6
					
Ø6,3X 30		Ø15		Ø8 x 40	

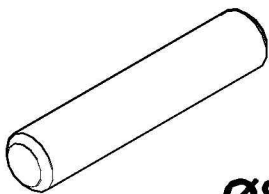






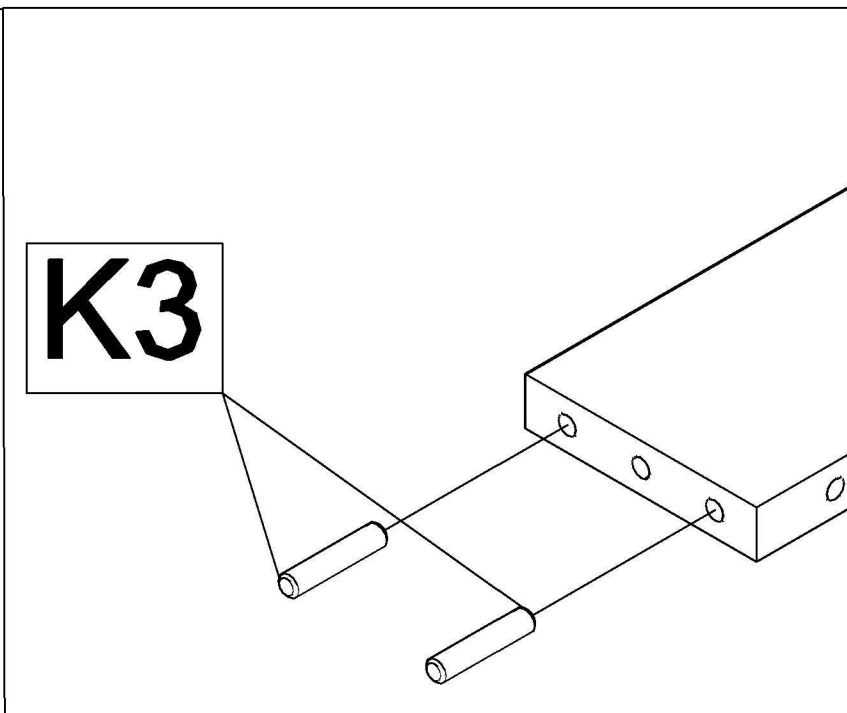
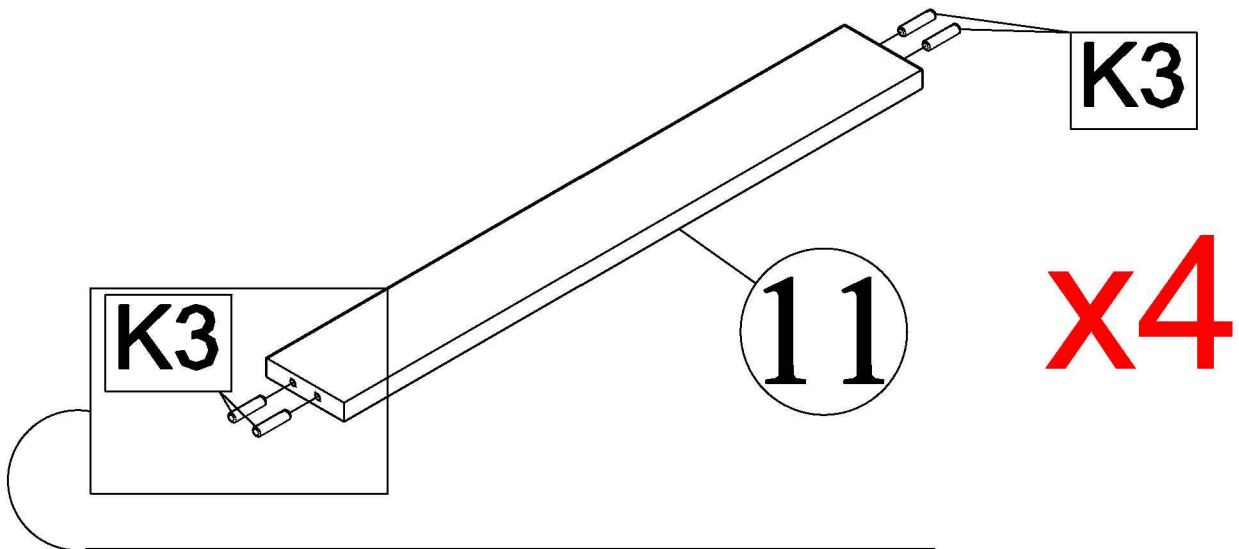
K3

x 16



Ø8 x 40

13



14

Z3+U1 x 4 kmpl

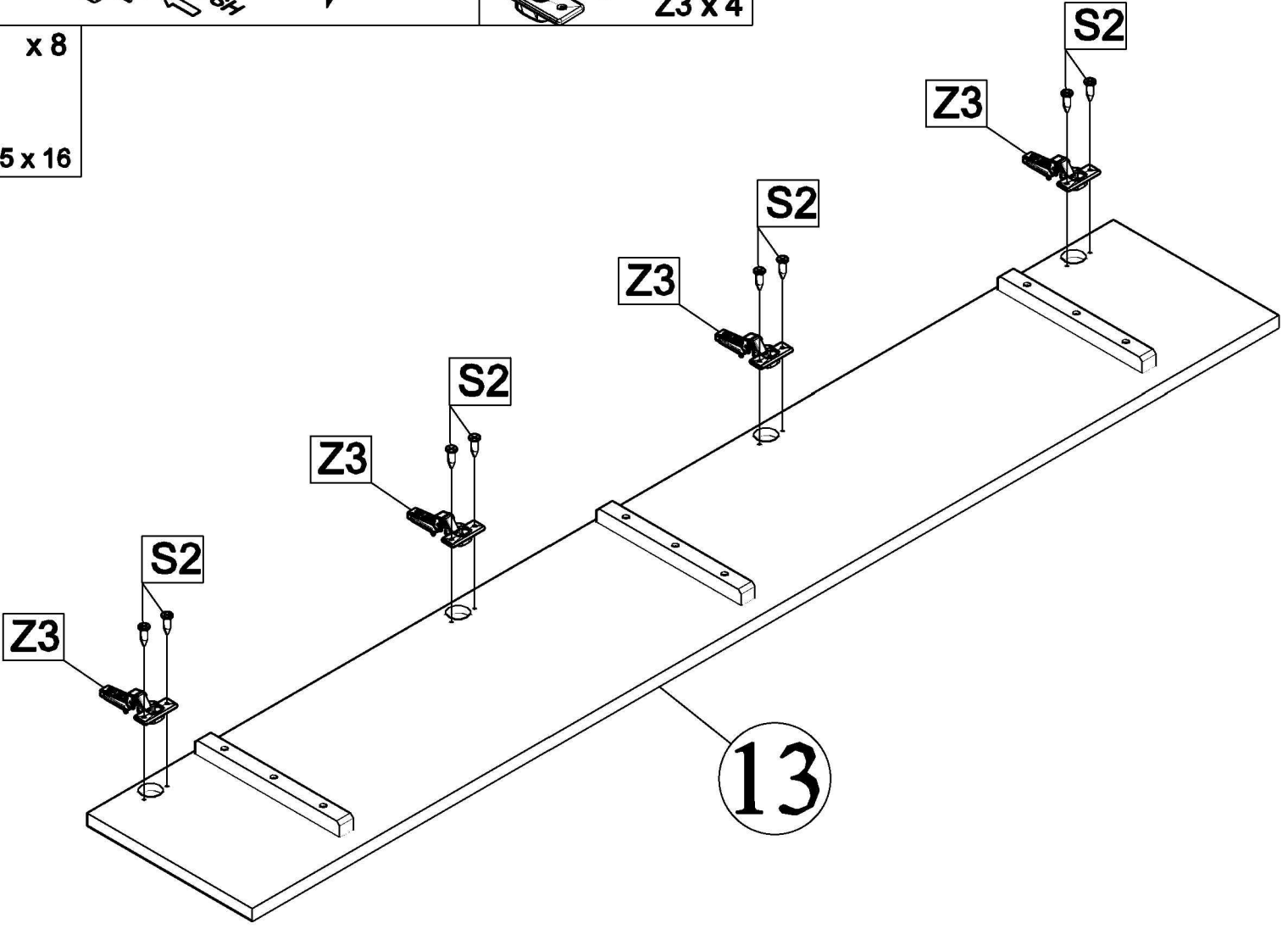
Ø35

~~U1~~ x 4

Z3 x 4

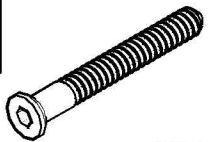
S2 x 8

Ø3,5 x 16



12/17

C4

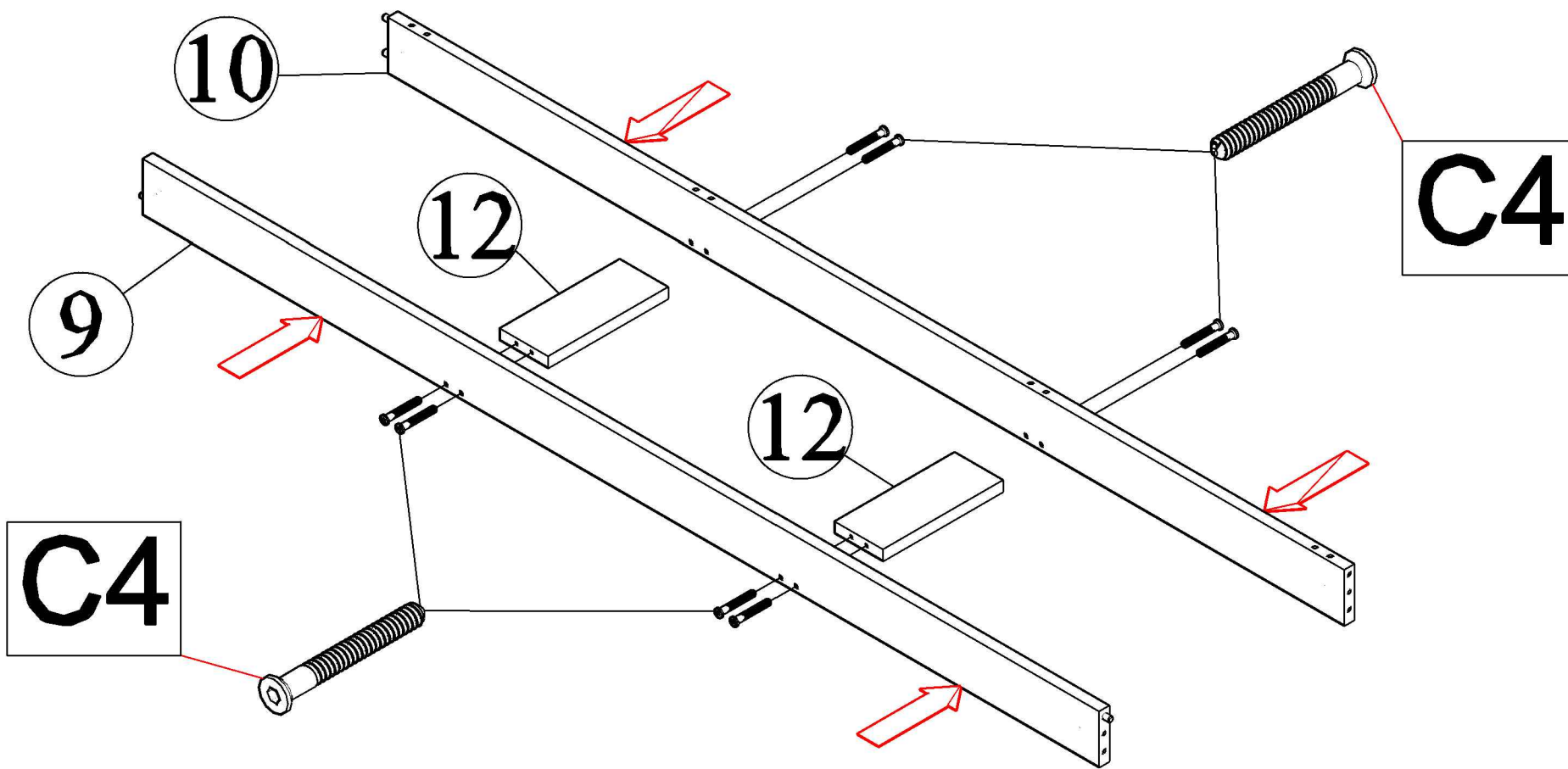


x 8

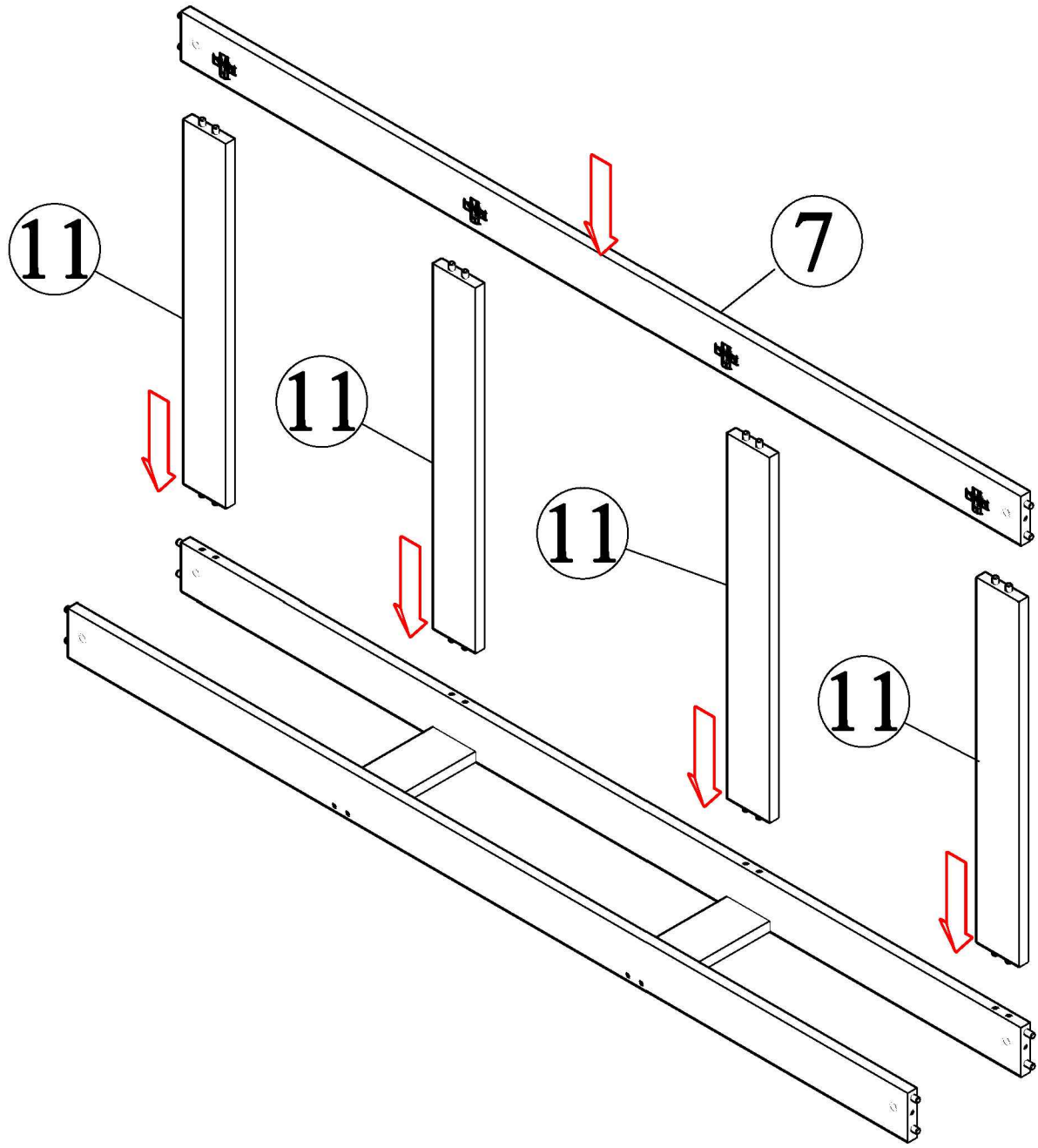
Ø7 X 50

15

13/17

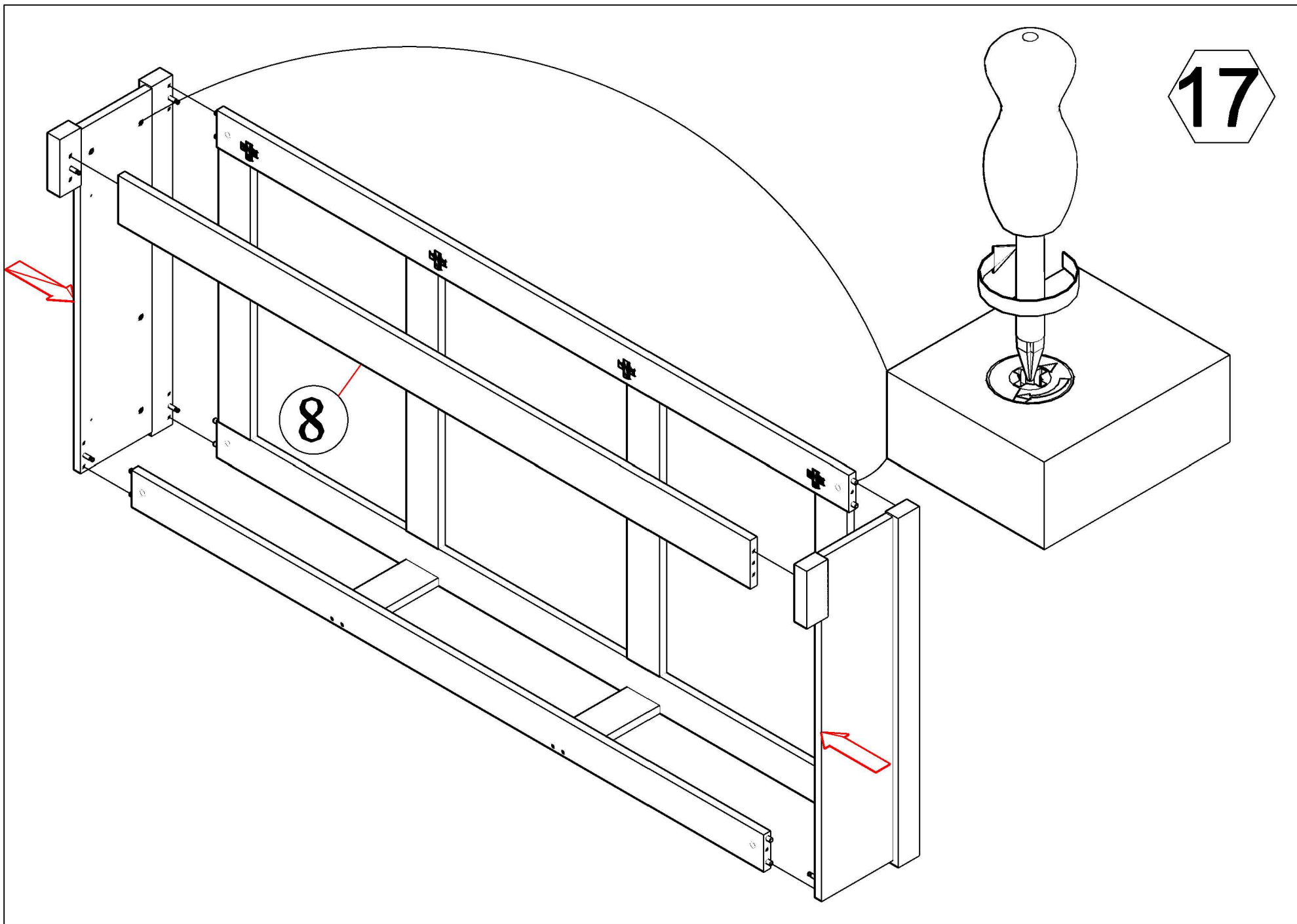


16



14/18

15/18



16/18

D15

13

B16

x 4

S1

x 4

60 x 15

Ø3 x 16

D15

x 3

Ø8

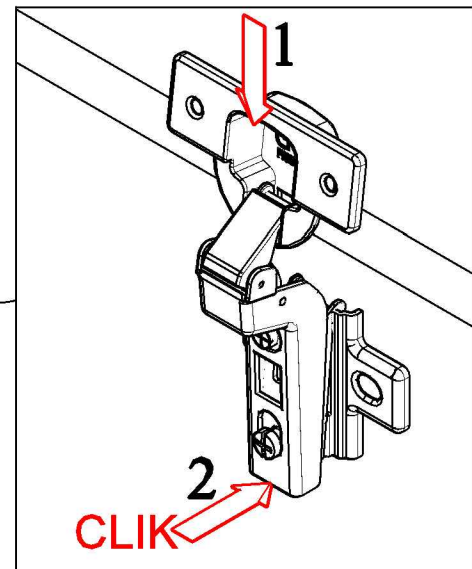
D15

D15

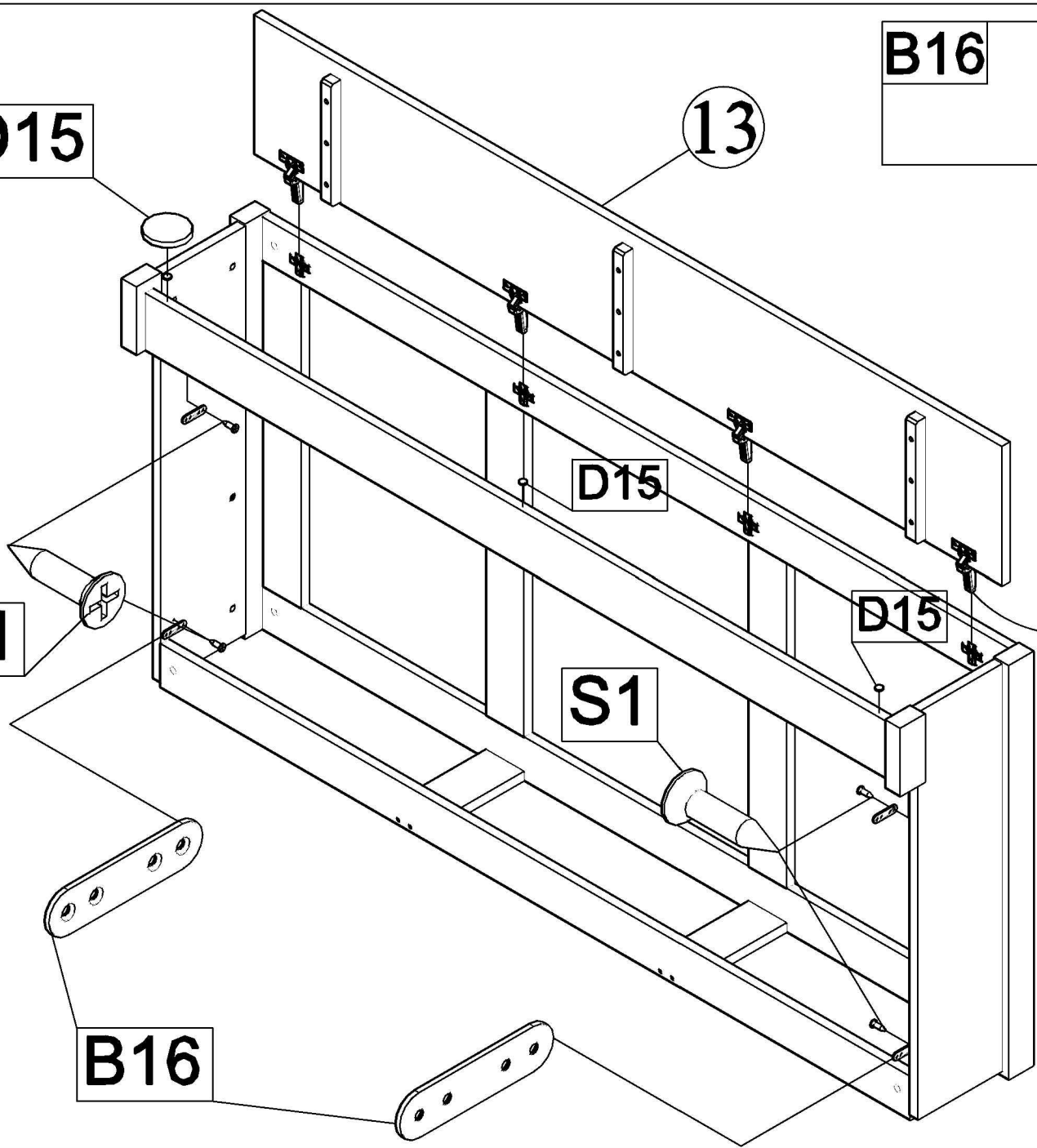
S1

S1

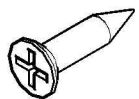
B16



18



S1



x 5

Ø3 x 16

19

17/18

